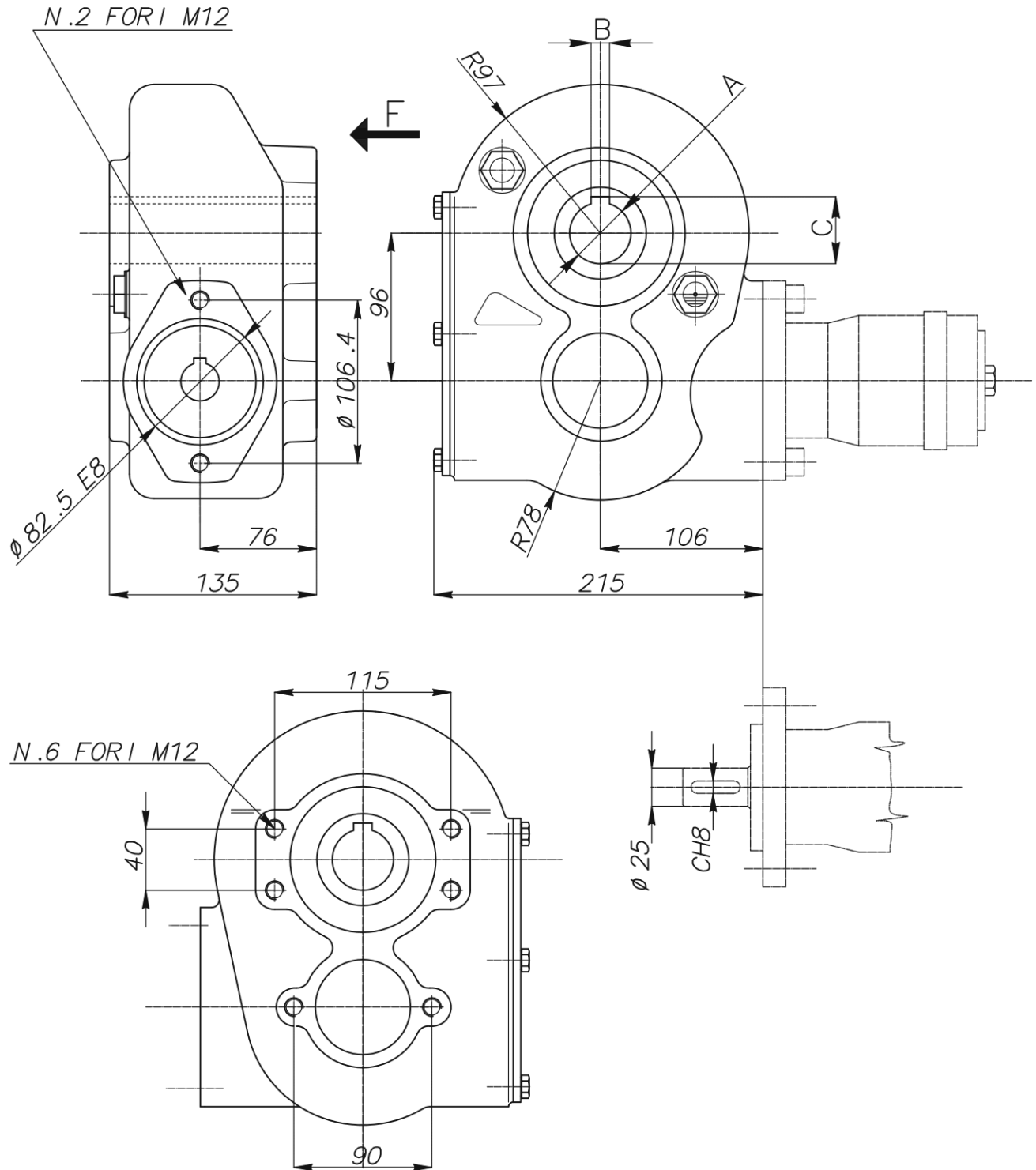


## RT 160



| Izhodna osovina (A) | B    | C    |
|---------------------|------|------|
| [mm]                | [mm] | [mm] |
| 35                  | 10   | 38,8 |
| 40                  | 12   | 43,8 |

|                              |                        |
|------------------------------|------------------------|
| <b>Dobavitelj:</b>           | Italija                |
| <b>Vračilo ali menjava:</b>  | 14 dni                 |
| <b>Garancija:</b>            | 6 mesecev              |
| <b>Temperaturno območje:</b> | od -20°C do +80°C      |
| <b>Teža:</b>                 | 22 kg                  |
| <b>Razmerje:</b>             | 8,4:1                  |
| <b>Mazalno sredstvo:</b>     | olje SAE 90 EP (1,7 L) |
| <b>Izhodna osovina:</b>      | 35 ali 40 mm           |
| <b>Vhodna osovina:</b>       | 25 mm                  |
| <b>Izhodni navor:</b>        | 1500 Nm                |